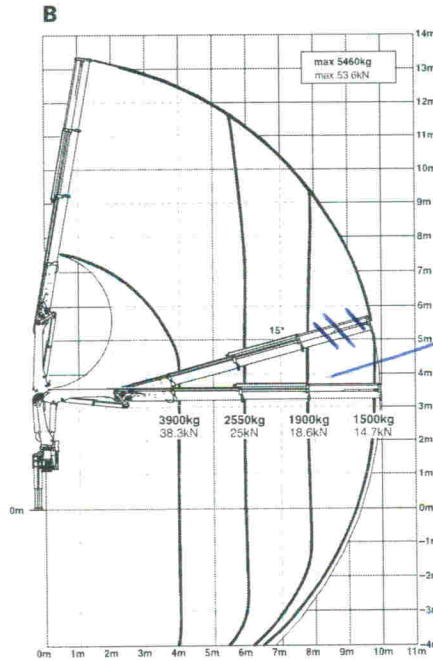
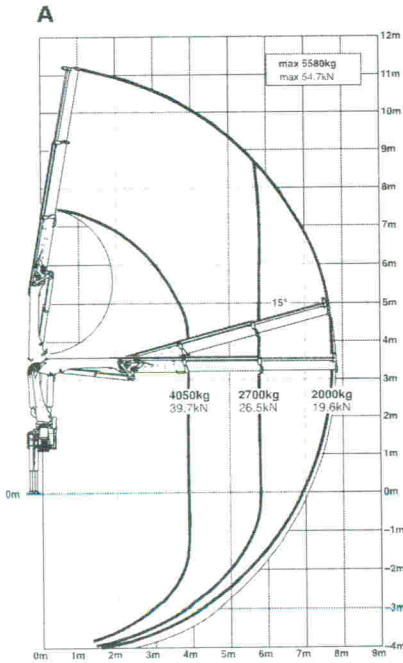


Leicht und stark zugleich

Fahrzeuglänge 7,29 mtr
 Fahrzeugbreite 2,55 mtr
 Fahrzeughöhe 3,41 mtr

PK 16001 K (1,10T)
 E-5401 K (3200-13 8848)

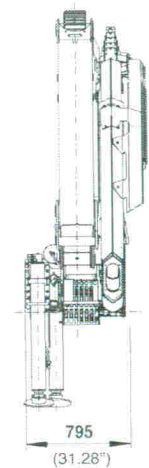
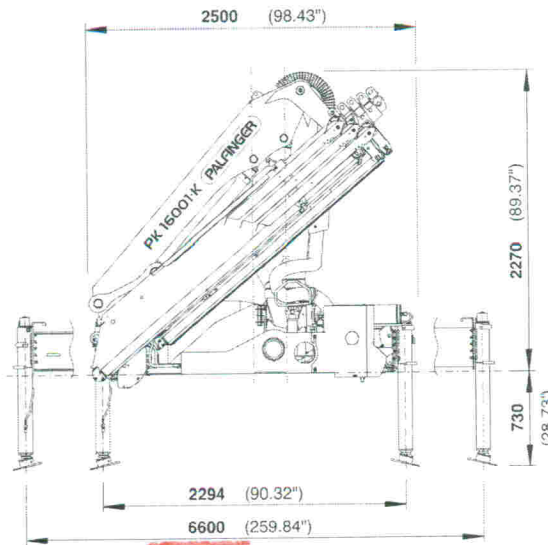
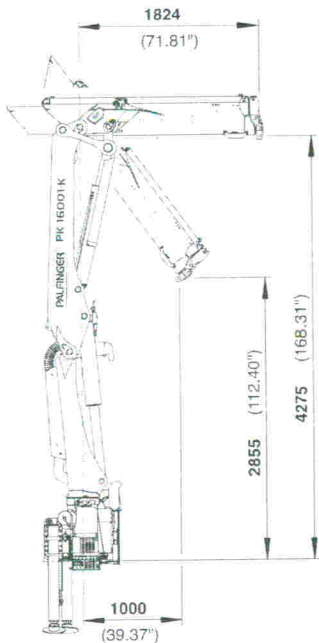
PK 16001 K High Performance



Technische Daten (EN 12999 H1-B3)

Max. Hubmoment	16,2 mt/158,9 kNm
Max. Hubkraft	5460 kg/53,6 kN
Max. hydraulische Reichweite	10,0 m
Max. mechanische Reichweite	14,2 m
Schwenkbereich	420 °
Schwenkmoment	2,0 mt/19,6 kNm

Abstützbreite	<u>standard 5,0 m/maximal 6,6 m</u>
Platzbedarf für Montage (Std.)	0,80 m
Kranbreite zusammengelegt	2,50 m
Max. Betriebsdruck	320 bar
Empf. Fördermenge der Pumpe	von 40 l/min bis 60 l/min
Eigengewicht (Std.)	1620 kg



Konstruktionsänderungen vorbehalten, fertigungstechn. Toleranzen müssen berücksichtigt werden.
 Subject to change, production tolerances have to be taken into account.
 Sous réserve de modifications de conception. Les tolérances relatives à la technique de production doivent être prises en considération.

